



PEA Bresle Maritime  
1 Rue du Long Champ  
80880 Saint-Quentin-La-Motte  
03 22 61 43 65 - [sommalev@sommalev.com](mailto:sommalev@sommalev.com)



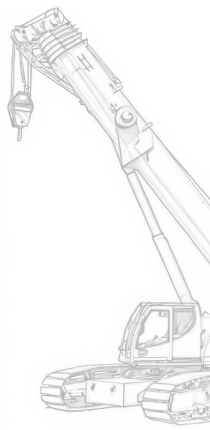
# GRUE MOBILE LIEBHERR LTR 1100

[www.alkaline-levage.fr](http://www.alkaline-levage.fr)

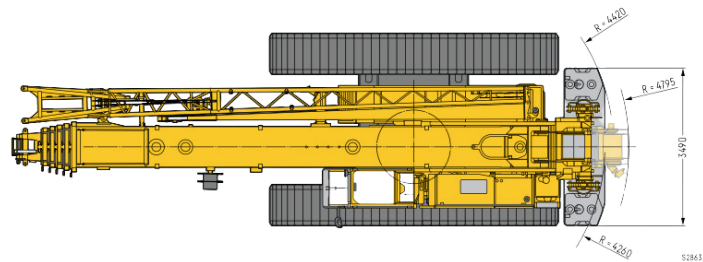
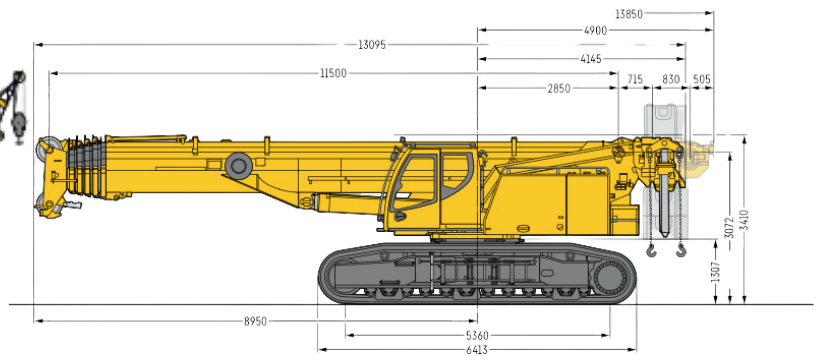


LTR 1100

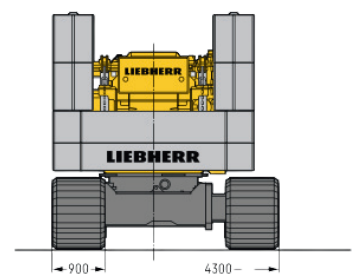
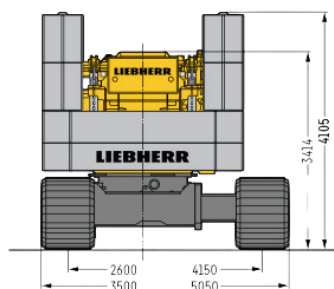
# LIEBHERR LTR 1100



## SES DIMENSIONS

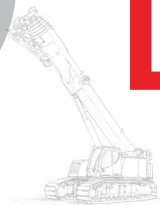


52863.02



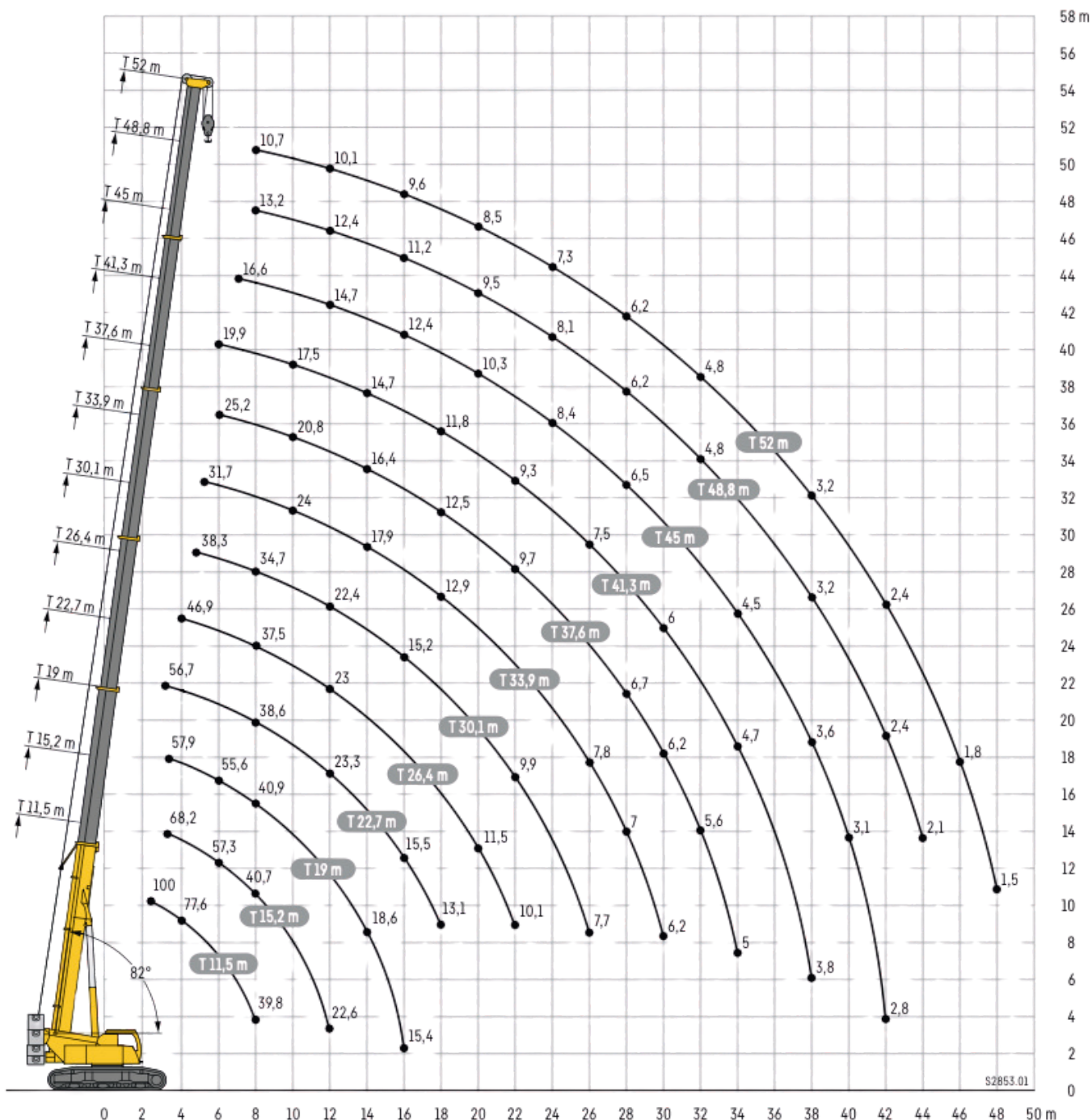
**SOMMALEV**  
Manutention Transport Levage Élévation Stockage

PEA BRESLE MARITIME, 1 Rue du Long Champ  
80880 Saint-Quentin-La-Motte-Croix-Au-Bailly  
03 22 61 43 65 - [sommalev@sommalev.com](mailto:sommalev@sommalev.com)



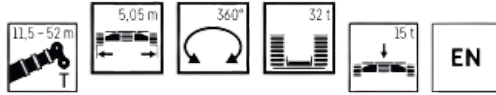
# LIEBHERR LTR 1100

SA CAPACITÉ DE LEVAGE SANS FLÈCHETTE



Manutention Transport Levage Élévation Stockage

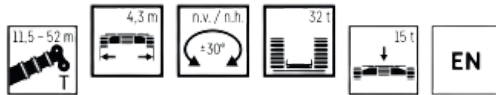
PEA BRESLE MARITIME, 1 Rue du Long Champ  
 80880 Saint-Quentin-La-Motte-Croix-Au-Bailly  
 03 22 61 43 65 - [sommalev@sommalev.com](mailto:sommalev@sommalev.com)



	11,5 m	15,2 m	19 m	22,7 m	26,4 m	30,1 m	33,9 m	37,6 m	41,3 m	45 m	48,8 m	52 m	
2,5	100*												2,5
3	92,7*	68,2	57,9	56,7									3
3,5	82,1*	69,2	66,8	55,3									3,5
4	77,6	70	67,1	53,8	46,9								4
4,5	71,8	69,4	64,4	54,2	45,5	38,3							4,5
5	66,6	66,3	61,2	54,4	44,6	39,4	31,7						5
6	57,6	57,3	55,6	51,5	44,1	37,9	30,7	25,2	19,9				6
7	48,6	48,8	46,8	44,9	41,8	36,3	29,1	24,5	19,4	16,6			7
8	39,8	40,7	40,9	38,6	37,5	34,7	27,3	23,3	18,8	16,4	13,2	10,7	8
9		34,1	34,4	34,1	33	31,2	26,5	22	18,2	16,1	13	10,6	9
10		29,1	29,5	30,2	29,3	27,7	24	20,8	17,5	15,8	12,8	10,4	10
11		25,3	26,1	26,4	26	24,8	22,5	19,6	16,9	15,2	12,6	10,3	11
12		22,6	23,2	23,3	23	22,4	21,1	18,5	16,2	14,7	12,4	10,1	12
14			18,6	18,7	18,5	18,1	17,9	16,4	14,7	13,6	11,8	9,9	14
16			15,4	15,5	15,2	15,2	15,3	14,6	13,2	12,4	11,2	9,6	16
18				13,1	12,8	13,3	12,9	12,5	11,8	11,3	10,4	9,2	18
20					11,5	11,4	11	10,7	10,7	10,3	9,5	8,5	20
22					10,1	9,9	9,7	9,7	9,3	9,2	8,7	7,9	22
24						8,7	8,6	8,5	8,4	8,4	8,1	7,3	24
26						7,7	7,8	7,5	7,5	7,4	7,1	6,8	26
28							7	6,7	6,6	6,5	6,2	6,2	28
30							6,2	6,2	6	5,8	5,5	5,4	30
32								5,6	5,3	5,1	4,8	4,8	32
34								5	4,7	4,5	4,2	4,2	34
36									4,2	4	3,7	3,7	36
38									3,8	3,6	3,2	3,2	38
40										3,1	2,8	2,8	40
42										2,8	2,4	2,4	42
44											2,1	2,1	44
46												1,8	46
48												1,5	48

\* 16 t Drehbühnenballast - 16 t counterweight slabs - 16 t contrepoids de la partie tournante  
 16 t zavorra piattaforma girevole - 16 t placas de contrapeso - 16 t портявое поворотной платформе

t\_251\_001\_00805\_01\_000 / 00011\_01\_000



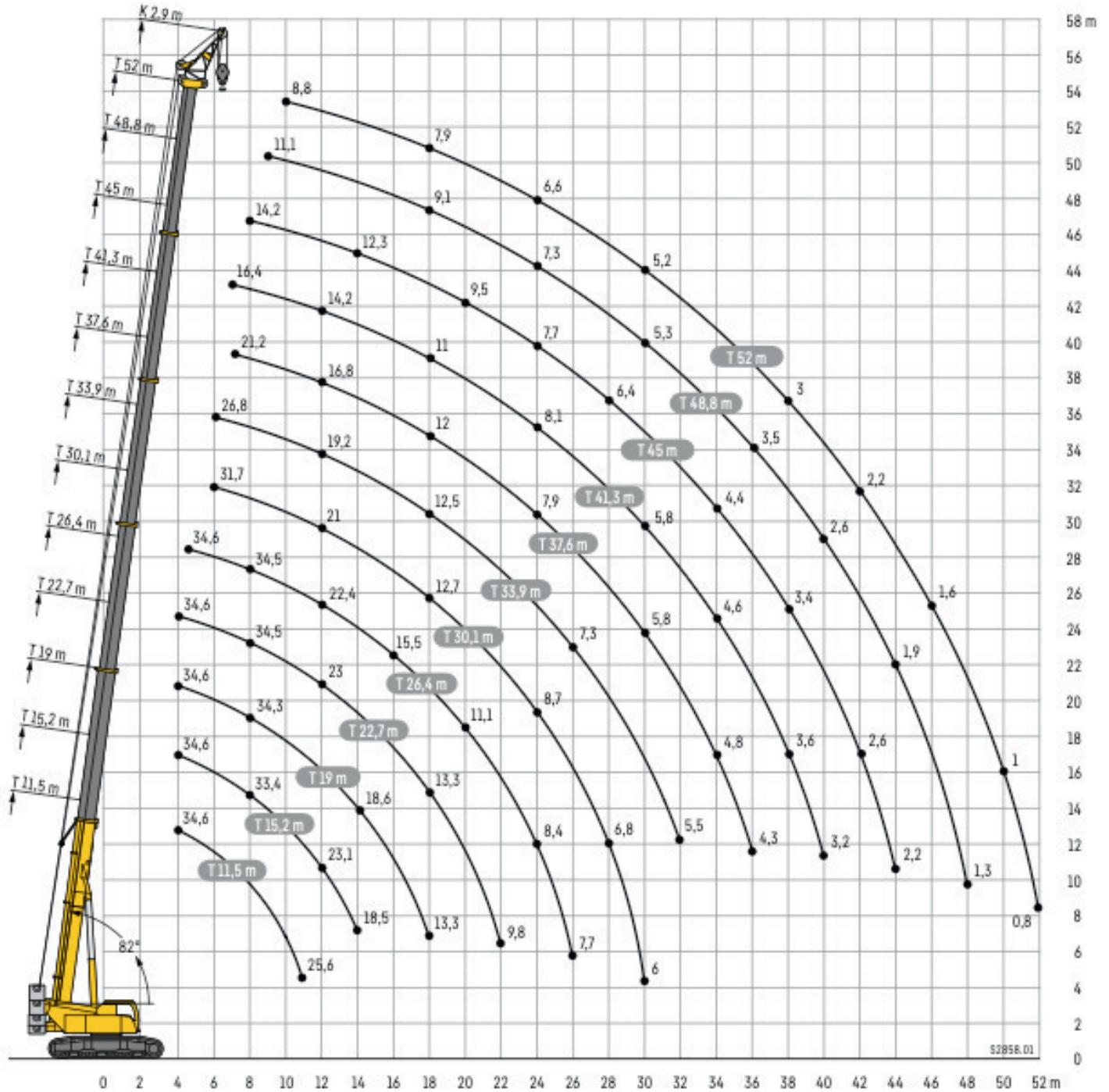
	11,5 m	15,2 m	19 m	22,7 m	26,4 m	30,1 m	33,9 m	37,6 m	41,3 m	45 m	48,8 m	52 m	
3	81,9	68,2	57,9	56,7									3
3,5	80,4	69,2	66,8	55,3									3,5
4	77,6	70	67,1	53,8	46,9								4
4,5	71,8	69,4	64,4	54,2	45,5	38,3							4,5
5	66,6	66,3	61,2	54,2	44,6	39,4	31,7						5
6	57,6	57,3	54,8	47,8	43,5	37,9	30,7	25,2	19,9				6
7	48,6	48,8	46,8	43,3	39,8	35,8	29,1	24,5	19,4	16,6			7
8	39,8	40,7	40,9	38,4	35,7	32,3	27,3	23,3	18,8	16,4	13,2	10,7	8
9		34,1	34,4	34,1	32,3	29,3	26,5	22	18,2	16,1	13	10,6	9
10		29,1	29,5	30,2	29,2	26,8	24	20,8	17,5	15,8	12,8	10,4	10
11		25,3	26,1	26,4	26	24,6	22,5	19,6	16,9	15,2	12,6	10,3	11
12		22,6	23,2	23,3	23	22,4	21,1	18,5	16,2	14,7	12,4	10,1	12
14			18,6	18,7	18,5	18,1	17,9	16,4	14,7	13,6	11,8	9,9	14
16			15,4	15,5	15,2	15,2	15,3	14,6	13,2	12,4	11,2	9,6	16
18				13,1	12,8	13,3	12,9	12,5	11,8	11,3	10,4	9,2	18
20					11,5	11,4	11	10,7	10,7	10,3	9,5	8,5	20
22					10,1	9,9	9,7	9,7	9,3	9,2	8,7	7,9	22
24						8,7	8,6	8,5	8,4	8,4	8,1	7,3	24
26						7,7	7,8	7,5	7,5	7,4	7,1	6,8	26
28							7	6,7	6,6	6,5	6,2	6,2	28
30							6,2	6,2	6	5,8	5,5	5,4	30
32								5,6	5,3	5,1	4,8	4,8	32
34								5	4,7	4,5	4,2	4,2	34
36									4,2	4	3,7	3,7	36
38									3,8	3,6	3,2	3,2	38
40										3,1	2,8	2,8	40
42										2,8	2,4	2,4	42
44											2,1	2,1	44
46												1,8	46
48												1,5	48

t\_251\_001\_00021\_01\_000



# LIEBHERR LTR 1100

## SA CAPACITÉ DE LEVAGE AVEC FLÈCHETTE



Manutention Transport Levage Élévation Stockage

PEA BRESLE MARITIME, 1 Rue du Long Champ  
80880 Saint-Quentin-La-Motte-Croix-Au-Bailly  
03 22 61 43 65 - [sommalev@sommalev.com](mailto:sommalev@sommalev.com)